

AC PUMPS PANTHER 56 - 72 - 90

MADE
IN
ITALY

EN. Diesel transfer electric pump. Displacement, self-priming rotary electric vane pumps. Fitted with by-pass valve and elevated reliability seal even at low working temperatures. Compact and easy to install they are ideal for dispensers, fixed fuel transferring systems and other industrial applications. Sturdy cast iron structure, vane pump with sintered steel rotor and acetel resin vanes, induction motor with aluminium casing. Suitable for continuous use with thermal motor overload protection.

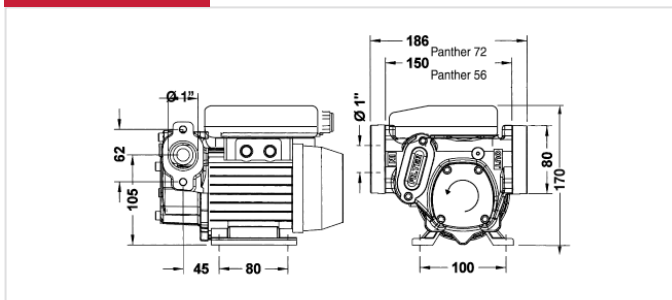
ES. Bombas eléctricas para el trasiego de combustible. Desplazamiento, bomba eléctrica de paletas rotativas con auto cebante. Equipada con válvula de bypass y sello de fiabilidad aun en bajas temperaturas. Compactas y fáciles de instalar, son ideales para dispensadores fijos u otras aplicaciones industriales. Estructura robusta de hierro de fundido, bomba de paletas con rotor de acero y paletas de resina acetel, motor de inducción con estructura en aluminio. Adecuadas para el funcionamiento continuo con protección térmica para sobrecarga del motor.

RU. Электронасосы для перекачивания дизельного топлива. Роторные, объемные самозаливающиеся крыльчатые насосы. Оснащены обводным клапаном. Надежное уплотнение даже во время использования при низкой температуре. Компактный размер и простая установка делают их идеальными для распределителей и фиксированных установок для перекачивания топлива, а также других видов использования в промышленных условиях. Надежная чугунная конструкция, крыльчатый насос с ротором из спеченной стали и лопастями из ацетальной смолы, индукционный двигатель с алюминиевым каркасом. Его можно непрерывно использовать благодаря тепловой защите от перегрузки двигателя.

PERFORMANCE

- Flow rate up to 90 l/min
 - Continuous AC operation (pant 56/72)
 - Duty cycle 30 min on/off (pant 90)
 - Noise level below 75 dB
 - Incorporated filter
- Caudal hasta 90 l/min
 - Funcionamiento CA continuo (pant 56/72)
 - Ciclo de funcionamiento 30 min on/off (pant 90)
 - Nivel de ruido inferior a 75 dB
 - Filtro incluido
- Расход до 90 л/мин
 - Непрерывное функционирование от электросети (pant 56/72)
 - Рабочий цикл 30 мин ВКЛ/ВЫКЛ (pant 90)
 - Уровень шума ниже 75 дБ
 - Встроенный фильтр

DIMENSIONS



PRODUCTS' RANGE WEIGHT AND PACKAGING

Code	Weight		Packaging		N. Boxes/ Europallet	
	kg	lbs	mm	pcs/ box	✈	🚚
PANTHER 56						
F00730000	7,4	16,3	345X175X255	1	60	84
000731000	7,4	16,3	345X175X255	1	60	84
000730070	7,4	16,3	345X175X255	1	60	84
F00730380	7,4	16,3	345X175X255	1	60	84
000733000	7,4	16,3	345X175X255	1	60	84
000734000	7,4	16,3	345X175X255	1	60	84
PANTHER 72						
000732000	7,9	17,4	345X175X255	1	60	84
000735000	7,9	17,4	345X175X255	1	60	84
PANTHER 90						
F00733020	8,2	19,9	345X175X255	1	60	84



PANTHER 72-90

PANTHER 56

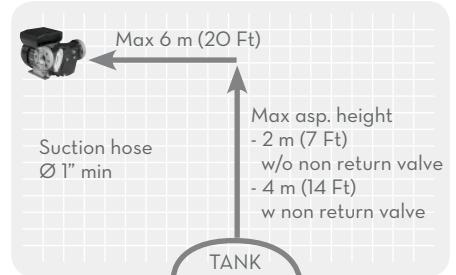
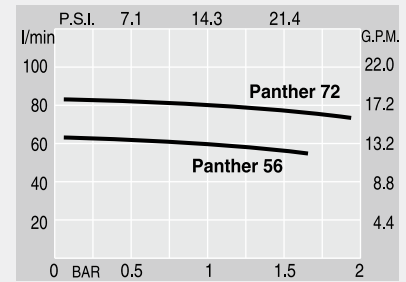
Flow-rate
up to
90 l/min
(up to 23,8 gpm)



PANTHER 56
THREADED PORTS
(flange not included)



PANTHER 72 - PANTHER 90
(threaded flange included)



FEATURES



ON REQUEST



PRODUCTS' RANGE TECHNICAL DATA

Code	Description	Fluids type	Flow-rate		Voltage				rpm	Inlet Outlet BSP	Flange connection	Bypass valve	Inlet filter
			l/min	gpm	Singlephase motor V./Hz	Threephase motor V./Hz	Power Watt	Amp. max.					
PANTHER 56													
F00730000	Panther 56 230/50	D	56	15	230/50	-	350	3	2900	1"	-	YES	YES
000731000	Panther 56 230/60	D	68	18	230/60	-	500	3,9	3400	1"	-	YES	YES
000730070	Panther 56 120/60	D	56	15	120/60	-	600	7,5	3450	1"	-	YES	YES
F00730380	Panther 56 110/50	D	56	15	120/50	-	500	5,5	2800	1"	-	YES	YES
000733000	Panther 56 400/50	D	56	15	-	400/50	500	1,3	2900	1"	-	YES	YES
000734000	Panther 56 400/60	D	68	18	-	400/60	500	1,4	3400	1"	-	YES	YES
PANTHER 72													
000732000	Panther 72 230/50	D	72	19	230/50	-	500	4,2	2900	1"	YES	YES	YES
000735000	Panther 72 400/50	D	72	19	-	400/50	500	1,6	2900	1"	YES	YES	YES
PANTHER 90													
F00733020	Panther 90 230/50	D	90	23,8	230/50	-	700	4,9	2900	1"	YES	YES	YES

Upon request it is available with different voltage and frequency